

## 財團法人工業技術研究院 函

地址：310401新竹縣竹東鎮中興路4段195號

承辦人：陳志堅

電 話：03-5918014

電子信箱：anson@itri.org.tw

受文者：台北市航空貨運承攬商業同業公會

發文日期：中華民國110年03月17日

發文字號：工研能字第1100004779號

速別：速件

密等及解密條件或保密期限：

附件：如文 (1100004779A00\_ATTACH1.pdf、1100004779A00\_ATTACH2.jpg)

主旨：經濟部能源局委託本院辦理「110年經濟部節能標竿獎表揚活動」，茲檢送本活動選拔須知及海報，敬請貴單位協助活動之公告及推動，並推薦節能有成之企業或單位踴躍報名參加。

說明：

- 一、經濟部能源局為鼓勵公、民營企業及機構推動節約能源、建立能源查核及管理制度，並於夏月期間加強落實節電工作，以提升能源使用效率、抑低二氧化碳排放及夏月尖峰用電，特辦理「110年經濟部節能標竿獎表揚活動」，選拔並表揚推動節約能源有成之公、民營企業及機構。
- 二、檢送「110年經濟部節能標竿獎表揚活動」選拔須知及海報，請協助於貴單位網站或公布欄張貼本活動相關資訊，並轉知所屬會員踴躍參與本選拔活動。
- 三、請協助推薦或提供歷年節能減碳推動有成之企業名單及聯絡資訊，以利本活動之推動。
- 四、選拔活動報名日期：自即日起至110年5月31日止。



五、活動詳情及選拔須知電子檔請至「節約能源園區」網站下載，網址：<https://www.energypark.org.tw/>。

六、本案聯絡窗口：工研院綠能所 陳志堅(03)5918014、王今方(03)5915373，電子郵件信箱energypark@itri.org.tw。

正本：經濟部工業局土城工業區服務中心、經濟部工業局樹林工業區服務中心、經濟部工業局新北產業園區服務中心、經濟部工業局龍德(兼利澤)工業區服務中心、科技部新竹科學園區管理局、經濟部工業局中壢工業區服務中心、經濟部工業局平鎮工業區服務中心、經濟部工業局觀音工業區服務中心、經濟部工業局龜山工業區服務中心、經濟部工業局林口工業區服務中心、經濟部工業局大園工業區服務中心、經濟部工業局頭份(兼竹南及銅鑼)工業區服務中心、科技部中部科學園區管理局、經濟部工業局台中工業區服務中心、經濟部工業局大里工業區服務中心、經濟部工業局台中港關連工業區服務中心、經濟部工業局大甲幼獅工業區服務中心、經濟部工業局彰濱工業區服務中心、經濟部工業局全興工業區服務中心、經濟部工業局嘉太工業區服務中心、經濟部工業局南崗(兼竹山)工業區服務中心、經濟部工業局朴子(兼義竹)工業區服務中心、經濟部工業局民雄(兼頭橋)工業區服務中心、經濟部工業局豐田(兼元長)工業區服務中心、經濟部工業局斗六工業區服務中心、經濟部工業局安平工業區服務中心、經濟部工業局永康工業區服務中心、經濟部工業局新營工業區服務中心、科技部南部科學園區管理局、經濟部工業局高雄臨海工業區服務中心、經濟部工業局仁大工業區服務中心、經濟部工業局永安工業區服務中心、經濟部工業局大發(兼鳳山)工業區服務中心、經濟部工業局林園工業區服務中心、經濟部工業局屏東工業區服務中心、經濟部工業局內埔工業區服務中心、經濟部工業局屏南工業區服務中心、經濟部工業局豐樂工業區服務中心、經濟部工業局美崙(兼和平及光華)工業區服務中心、桃園市美容美髮膚質諮詢檢測人員職業工會、桃園市電腦用品運送服務人員職業工會、高雄市職業安全衛生指導員職業工會、高雄市餐飲業職業工會、新北市下水道工程從業人員職業工會、新北市大眾傳播業職業工會、新北市小吃業職業工會、新北市小貨車裝運業職業工會、新北市工具車輛操作員職業工會、新北市工業成品全檢人員職業工會、新北市不動產服務職業工會、新北市公寓大廈管理服務職業工會、新北市木工業職業工會、新北市打字複印業職業工會、新北市打樣及剪裁業職業工會、新北市皮鞋業職業工會、新北市立體彩色印花從業人員職業工會、新北市印刷業職業工會、新北市竹工業職業工會、新北市米食製品從業人員職業工會、新北市自行車裝修業職業工會、新北市冷凍空調業職業工會、新北市技工工友職業工會、新北市汽車服務業職業工會、新北市汽車裝潢業職業工會、新北市汽車保養人員職業工會、新北市汽車美容人員職業工會、新北市豆類加工職業工會、新北市刻印職業工會、新北市果菜包裝運送業職業工會、新北市油漆業職業工會、新北市玩具業職業工會、新北市青果加工業職業工會、新北市非金屬礦物製品製造業職業工會、新北市保全業職業工會、新北市保養品從業人員職業工會、新北市保險服務職業工會、新北市室內設計人員職業工會、新北市建築物拆除搬運工職業工會、新北市洗車工職業工會、新北市派報業職業工會、新北市美容美髮用品器材製造裝修職業工會、新北市美容職業工會、新北市家事服務業職業工會、新北市食材加工人員職業工會、新北市家具運送業職業工會、

新北市家具製造修理業職業工會、新北市家禽飼養業職業工會、新北市旅遊服務人員職業工會、新北市氣體燃料裝置業職業工會、新北市消防設備業職業工會、中華民國製藥發展協會、中華非營利組織發展協會、中華綠色農業發展協會、中華優質旅遊發展協會、台灣國防產業發展協會、台灣專業營造業暨技術士發展協會、台灣電信產業發展協會、台灣優良食品發展協會、宜蘭縣休閒農業發展協會、社團法人中華民國企業永續發展協會、全國產業總工會、新北市各業工人總工會、新北市產業總工會、新北市產職業聯合總工會、新北市總工會、新北市職業總工會、中華民國人壽保險商業同業公會、中華民國不動產開發商業同業公會全國聯合會、中華民國公共汽車客運商業同業公會全國聯合會、中華民國信託業商業同業公會、中華民國保險經紀人商業同業公會、中華民國室內設計裝修商業同業公會全國聯合會、中華民國建築物公共安全檢查商業同業公會全國聯合會、中華民國旅行商業同業公會全國聯合會、中華民國產物保險商業同業公會、中華民國票券金融商業同業公會、中華民國遊覽車客運商業同業公會全國聯合會、中華民國銀行商業同業公會全國聯合會、中華民國輪船商業同業公會全國聯合會、中華民國環境檢驗測定商業同業公會、台中市電腦商業同業公會、台北市不動產開發商業同業公會、台北市百貨商業同業公會、台北市西藥商業同業公會、台北市建築物公共安全檢查商業同業公會、台北市航空貨運承攬商業同業公會、台北市航空運輸商業同業公會、台北市進出口商業同業公會、台北市遊覽車客運商業同業公會、台北市電腦商業同業公會、台北市輪船商業同業公會、台南市不動產代銷經紀商業同業公會、台灣防水工程專業營造業同業公會、台灣科學工業園區科學工業同業公會、台灣省旅行商業同業公會聯合會、台灣區不織布工業同業公會、台灣區用電設備檢驗維護工程工業同業公會、台灣區車輛工業同業公會、台灣區乳品工業同業公會、台灣區照明燈具輸出同業公會、台灣區電信工程工業同業公會、台灣區電機電子工業同業公會、桃園市旅行商業同業公會、高雄市旅行商業同業公會、高雄市航空貨運承攬商業同業公會、高雄市報關商業同業公會、高雄市景觀工程商業同業公會、基隆市報關商業同業公會、基隆市報驗商業同業公會、雲林縣旅行商業同業公會、新北市不動產開發商業同業公會、新北市汽車貨運商業同業公會、新北市旅行商業同業公會、新北市遊覽車客運商業同業公會、嘉義市旅行商業同業公會、臺中市遊覽車客運商業同業公會、臺南市不動產仲介經紀商業同業公會、臺南市建築物公共安全檢查商業同業公會、臺南縣不動產代銷經紀商業同業公會、臺灣自行車輸出業同業公會、臺灣區電氣工程工業同業公會、臺灣區綜合營造業同業公會、臺灣製藥工業同業公會

副本：經濟部能源局(含附件)



經濟部



# 110年經濟部 節能標竿獎選拔活動 選拔須知

指導單位：  經濟部  
Ministry of Economic Affairs, R.O.C.

主辦單位：  經濟部能源局

執行單位：  工業技術研究院  
Industrial Technology  
Research Institute

協辦單位： 中華民國全國工業總會、中華民國全國商業總會、各產業同業公會

# 110年經濟部節能標竿獎表揚活動選拔須知

## 一、依據：

依本部105年11月15日經能字第10504605640號函訂頒之「經濟部節能標竿獎作業要點」規定辦理。

## 二、宗旨：

為鼓勵公、民營企業及機構推動節約能源、建立能源查核及管理制  
度，並於夏月期間加強落實節電工作，以提升能源使用效率、抑低二  
氧化碳排放及夏月尖峰用電，特選拔並表揚節約能源績效卓越之公、  
民營企業及機構。

## 三、辦理單位：

指導單位：經濟部

主辦單位：經濟部能源局

執行單位：工業技術研究院

協辦單位：中華民國全國工業總會、中華民國全國商業總會、各產業  
同業公會。

## 四、參選資格：

(一) 依法設立登記滿三年且營運中之企業，以及學校、醫院、政府  
機關。

(註：報名應以企業主體提出，如同一企業有多個分支機構者，可推派  
總公司或其中一個分支機構代表參選。)

(二) 自110年開始報名之日前三年內未曾發生重大環保違規、重大  
職災及欠稅（包括國稅與地方稅）之情事。

(三) 無分支機構之企業獲得「節能標竿金獎」者，自獲獎年度次年  
起，二年內不得再參選節能標竿獎；有分支機構之企業，若  
以總公司或分支機構代表企業參賽獲得「節能標竿金獎」者，  
自獲獎年度次年  
起，二年內原獲獎單位不得代表該企業參選  
節能標竿獎。

## 五、審查分組：

A組：基本金屬製造業，非金屬礦物製品製造業，石油及煤製品製  
造業，紡織業，成衣及服飾品製造業，化學材料及肥料製造  
業，紙漿、紙及紙製品製造業，農、林、漁、牧業，其他製

造業。

B組：食品及飼品製造業，飲料製造業，其他化學製品製造業，橡膠製品製造業，塑膠製品製造業，金屬製品製造業，礦業及土石採取業，家具製造業，木竹製品製造業，汽車及其零件製造業，其他運輸工具及其零件製造業，電腦、電子產品及光學製品製造業，印刷及資料儲存媒體複製業，皮革、毛皮及其製品製造業，用水供應與污染整治業。

C組：機械設備製造業，電子零組件製造業，燃氣供應業，電力設備及配備製造業，電力供應業。

D組：不分行業，符合中小企業認定標準且非屬能源大用戶（註）之事業。

註：1.中小企業認定標準：依法辦理公司登記或商業登記，實收資本額在新臺幣一億元以下，或經常僱用員工數未滿二百人之事業。

2.能源大用戶認定標準係符合下述其中一項能源使用數量之單位：  
契約用電容量超過800千瓦、煤炭年使用量超過6,000公噸、燃料油年使用量超過6,000公秉、天然氣年使用量超過1,000萬立方公尺、生產蒸汽每小時超過100公噸或屬非生產性質且冷凍主機容量超過100馬力之單位。

E組：批發及零售業，運輸及倉儲業，住宿及餐飲業，出版、影音製作、傳播及資通訊服務業，金融及保險業，醫療保健及社會工作服務業，藝術、娛樂及休閒服務業，不動產業，營建工程業，專業、科學及技術服務業，支援服務業等。

F組：公共行政及國防，教育業。

## 六、獎項及獎額：

本獎之獎項依企業或機構對於節約能源、能源管理制度及推動夏月實質節電作為具卓越績效者，頒發節能標竿獎，分為：

（一）金獎：依分組審查，每組錄取一家，以六家為限，頒發獎座。未達得獎標準者從缺，其缺額經評審小組議決後，可彈性調整為銀獎名額。

（二）銀獎：依分組審查，每組錄取二家，總數以十二家為原則，頒發獎座。專家審查小組經複審會議討論，得建請評審小組增加銀獎之名額；未達得獎標準者從缺，其缺額經評審小組會議議決後，可彈性調整為其他組錄取名額。

## 七、參選準備資料：

參選單位應填寫相關參選文件（一式四份）並檢附電子檔：

- （一）報名表（如附件一）。
- （二）節能事蹟摘要表（可檢附相關圖表）（如附件二）。
- （三）能源管理與節約能源推動調查表（如附件三）。
- （四）生產性質行業/非生產性質行業能源流向分析圖（如附件四）。
- （五）分項節約能源措施及成效資料表—詳列計算各項節能數量及CO<sub>2</sub>減量之過程（如附件五）。
- （六）夏月節電分項措施及成效資料表（請於9月10日前提報110年推動成效數據）（如附件六）。
- （七）經濟部節能標竿獎選拔承諾書（如附件七），其中重大環保違規、重大職災及無欠稅（包括國稅與地方稅）情事者相關證明文件可於地方環保局、當地縣市政府、國稅局進行申請。
- （八）近3年(107年-110年)節能措施節能量試算表及110年夏月節電措施計算表(下載網址:<http://www.energypark.org.tw>)

## 八、評審作業：

- （一）評審程序：分初審、複審及決審三階段進行：
  - 1.初審：由審查專家進行書面資料審查。
  - 2.複審：由審查專家進行實地訪查並召開複審會議，推薦入圍績優單位，其中各組依據不同產業別分別評分排序，擇優推薦獲獎之廠商。
  - 3.決審：由評審小組進行綜合審議，議決得獎名單。
- （二）評審項目及權重：詳如附表一。
- （三）評審小組：由經濟部次長擔任召集人，邀請工業局及能源局之首長、技術處及商業司之單位主管、國家發展委員會、行政院環境保護署、教育部之代表及產學研能源專家13人至15人組成評審小組。
- （四）專家審查小組：由主辦單位就專家指定總召集人1人，並由總召集人邀請產官學研能源專家15人至18人組成審查小組。

## 九、表揚與獎勵：

- (一) 舉辦「節約能源表揚大會」頒獎典禮，由經濟部長頒發節能標竿獎座<sup>註1</sup>，其中獲得「金獎」及「銀獎」單位之能源管理員<sup>註2</sup>將頒發5萬元及3萬元之獎金及獎狀，以資鼓勵。

註1：以分支機構代表企業主體參選者，標竿獎座將加註分支機構名稱。

註2：以分支機構代表企業主體參選者，受獎人為分支機構之能源管理員(以1名為限)。

- (二) 當選節能標竿者，主辦單位將透過新聞媒體披露、公開報導節能成功案例向社會各界推廣。
- (三) 審查過程進入複審者，由主辦單位給予獎勵，以表達對企業致力於節約能源之鼓勵。
- (四) 由經濟部行文函請獲獎單位，對推動節約能源工作有功之能源管理員及相關人員予以敘獎。

## 十、配合事宜：

- (一) 獲獎者有配合提供績優事蹟、照片、活動錄影、成果專輯所需素材以及協助辦理節能成果分享會之義務。
- (二) 獲頒「金獎」者須配合舉辦節能標竿案例示範觀摩會，俾供同業觀摩節約能源成功之經驗與方法，以擴散得獎之成功經驗，本示範推廣活動得在能源基金計畫項下，提供每家新臺幣30萬元為限之推動費用。(註：以分支機構代表企業主體參選者，經費直接補助分支機構辦理節能標竿案例示範推廣活動)
- (三) 獲獎者於節能標竿案例示範觀摩會或節能成果分享會所提供之效益說明資料(包含節能績效簡報及節能成果敘述之文字、相片等資料)，主辦單位得無償使用於相關平面、電子媒體及網站，以擴大宣導政府推廣節能之成效。  
(註：獲獎單位所提供之任何平面及電子文件資料不得侵害他人權利或著作財產權，若違反上述情事者，本單位不連帶承擔相關法律或賠償責任)

## 十一、報名截止日期：

即日起至110年5月31日止。



## 注意事項

### 一、撰寫說明：

(一) 請依「選拔須知」填具相關報名資料，並繳交四份書面資料、一份電子檔及一份電子試算表（節能措施節能量試算表，P3所述）。

(二) 本單位備有「選拔須知」電腦檔案格式，歡迎上「節能標竿網」網站下載，網址為：<https://top.energypark.org.tw/>；或填妥下表，以傳真或電子郵件索取。

二、報名日期：即日起至110年5月31日止。（以郵戳為憑）

### 三、受理單位：

有關本獎之諮詢、參選等事宜，請洽：

工業技術研究院 綠能與環境研究所

諮詢窗口：陳志堅、王今方

地址：新竹縣竹東鎮中興路四段195號24館210室

電話：(03)591-8014、(03)591-5373

傳真：(03)582-0471

電子郵件信箱：[energypark@itri.org.tw](mailto:energypark@itri.org.tw)

## 索取電子檔案回函

單位名稱			
單位地址			
聯絡人		單位/職稱	/
電話		傳真	
E-mail			
備註			

附件一

110年經濟部節能標竿獎表揚活動  
報名表

一、基本資料：

- (一) 申請單位：\_\_\_\_\_
- 負責人姓名：\_\_\_\_\_職稱：\_\_\_\_\_
- 代表機構\*：\_\_\_\_\_
- 機構負責人\*：\_\_\_\_\_職稱\*：\_\_\_\_\_
- (二) 地址\*：\_\_\_\_\_
- 電話\*：\_\_\_\_\_傳真\*：\_\_\_\_\_
- (三) 營利事業登記證統一編號\*：\_\_\_\_\_
- (四) 行業別\*：\_\_\_\_\_所屬公會名稱\*：\_\_\_\_\_
- (五) 資本額\*：新臺幣\_\_\_\_\_元 員工人數\*：\_\_\_\_\_人
- (六) 營業額\*：(109年)新臺幣\_\_\_\_\_萬元 契約容量\* \_\_\_\_\_kW
- (七) 廠房(或建物)面積\*：\_\_\_\_\_平方公尺
- (八) 主要產品或營業項目\*：
1. \_\_\_\_\_
  2. \_\_\_\_\_
  3. \_\_\_\_\_
  4. \_\_\_\_\_
  5. \_\_\_\_\_

- 二、能源管理員姓名\*：\_\_\_\_\_證號\*：\_\_\_\_\_
- 職稱\*：\_\_\_\_\_
- 電話\*：\_\_\_\_\_傳真\*：\_\_\_\_\_
- E-Mail\*：\_\_\_\_\_
- 申請單位：\_\_\_\_\_印章
- 填表日期：\_\_\_\_\_年\_\_\_\_\_月\_\_\_\_\_日

註1：中小企業認定標準：實收資本額在新臺幣一億元以下，或經常僱用員工數未滿200人。

註2：若為分支機構代表企業主體參選，有\*標記欄位請填分支機構資料。

註3：填表有任何問題請洽工研院 綠能所 陳志堅 電話：(03)591-8014 或 王今方 電話：(03)591-5373  
新竹縣竹東鎮中興路四段195號24館210室 傳真：(03)582-0471

附件二

110年經濟部節能標竿獎表揚活動  
節能事蹟摘要表

一、能源管理與查核制度實施情形	
1.	
2.	
3.	
二、節約能源具體措施(包含109年夏月加強推動之節電措施)	
1.	
2.	
3.	
三、整體節約能源成效 (含換算抑低CO <sub>2</sub> 量，請參閱附表二 能源耗用量與CO <sub>2</sub> 換算表)	
109年能源總用量：_____公秉油當量(KLOE)	
<input type="checkbox"/> 電力：_____千度(MWh)_____仟元 <input type="checkbox"/> 燃料煤：_____公噸(Tons)_____仟元 <input type="checkbox"/> 燃料油：_____公秉(kL)_____仟元 <input type="checkbox"/> 柴油：_____公秉(kL)_____仟元 <input type="checkbox"/> 車用汽油：_____公秉(kL)_____仟元 <input type="checkbox"/> LPG：_____公秉(kL)_____仟元 <input type="checkbox"/> 天然氣：_____立方公尺(m <sup>3</sup> )_____仟元 <input type="checkbox"/> 其他能源(燃料名稱)：_____ (原始單位) _____仟元	
109年實際節省能源統計如下：	
電	<input type="checkbox"/> 電力：_____千度(MWh)    節省費用：_____仟元 <input type="checkbox"/> 燃料煤：_____公噸(Tons)    節省費用：_____仟元
油	<input type="checkbox"/> 燃料油：_____公秉(kL)    節省費用：_____仟元 <input type="checkbox"/> 柴油：_____公秉(kL)    節省費用：_____仟元 <input type="checkbox"/> 車用汽油：_____公秉(kL)    節省費用：_____仟元 <input type="checkbox"/> 其他能源：_____    節省費用 _____仟元
煤	<input type="checkbox"/> 天然氣：_____立方公尺(m <sup>3</sup> )    節省費用：_____仟元 <input type="checkbox"/> LPG：_____公秉(kL)    節省費用：_____仟元 * (LPG)：1公斤(kg)=1.786公升(L)
實際能源總節約量：_____公秉油當量(KLOE)    總節省金額：_____仟元 抑低CO <sub>2</sub> 排放量：_____公噸(Tons)    能源總節約率：_____ % 實際用電節約量：_____千度電(MWh)    用電節約率：_____ % (上述資料可參照節能措施節能量試算表)	
※ 能耗百分比(該廠能源總費用_____ / 該廠營業總額_____ ) = _____ %	

110年經濟部節能標竿獎表揚活動  
節能事蹟摘要表(續)

四、未來節能目標及措施

- 1.
- 2.
- 3.

五、其他特殊事項

包含跨業整合、導入ESCO機制、技術擴散、永續經營理念、循環經濟、使用低碳或淨潔能源、營造性別平等友善職場工作環境、推動彈性工作時間地點、企業僱用二度就業婦女及中高齡勞工、鼓勵男性參與家庭照顧或倡導家務分工等

- 1.
- 2.
- 3.

企業性別平等推動調查:(可佐附證明文件或推動成效說明)

- 營造性別平等友善職場工作環境
- 推動彈性工作時間地點
- 僱用二度就業婦女
- 僱用中高齡勞工
- 鼓勵男性參與家庭照顧或倡導家務分工

附件三

110年經濟部節能標竿獎表揚活動

能源管理與節約能源推動調查表

一、能源管理與查核制度實施情形：

1. 能源查核專責組織：

已設有能源管理組織及人員

尚未建立能源管理組織但設有  
管理人員

能管員：專任\_\_\_\_\_人

能管員：專任\_\_\_\_\_人

兼任\_\_\_\_\_人

兼任\_\_\_\_\_人

尚未建立能源管理組織及能管員，但有承辦人員

2. ISO/CNS 50001 能源管理系統建置與驗證：

民國\_\_\_\_\_年已通過驗證

規劃建置中

尚未建置

3. 擬定節約能源目標及推動計畫：

已訂定節約能源改善目標

未訂定節約能源改善目標

全盤規劃計畫並擬定優先順序

不定期擬定推動個案計畫

4. 節約能源提案及改善獎勵機制：

已訂有獎勵機制

未訂有獎勵機制但個案處理

未訂獎勵機制

5. 定期記錄各種能源耗用量：

已定期記錄並檢討分析

未定期或部分實施

主要實施項目\_\_\_\_\_

實施項目為\_\_\_\_\_

檢查及紀錄週期\_\_\_\_\_

6. 定期檢查及保養節約能源設備

全面定期檢查及保養

未全面定期或部分實施檢查保養

檢查及保養週期\_\_\_\_\_

實施項目為\_\_\_\_\_

未定期檢查保養

7. 推動整體節約能源教育宣導活動

已全面實施

已部分實施

實施內容\_\_\_\_\_ (請列舉)

規劃中

## 二、 近三年採行節約能源具體措施

### 1. 已實施節約能源或抑低二氧化碳排放措施項目：

- |  |                                  |                                 |
|--|----------------------------------|---------------------------------|
| <input type="checkbox"/> 能源管理監控          | <input type="checkbox"/> 空調系統改善  | <input type="checkbox"/> 電力系統改善 |
| <input type="checkbox"/> 製程設備改善          | <input type="checkbox"/> 設備自動控制  | <input type="checkbox"/> 管路系統修改 |
| <input type="checkbox"/> 蒸汽系統改善          | <input type="checkbox"/> 設備汰舊換新  | <input type="checkbox"/> 照明系統管理 |
| <input type="checkbox"/> 採用高效率馬達         | <input type="checkbox"/> 空壓機系統改善 | <input type="checkbox"/> 鍋爐效率提升 |
| <input type="checkbox"/> 能源回收利用          | <input type="checkbox"/> 汽電共生系統  | <input type="checkbox"/> 移轉尖峰用電 |
| <input type="checkbox"/> 購置節能或利用新及淨潔能源設備 | <input type="checkbox"/> 生產管理改善  |                                 |

### 2. 監測使用能源設備之運轉情形：

已裝設能源監控或監測儀表蒐集使用能源數據(可複選)：

- |                               |                                     |                               |
|-------------------------------|-------------------------------------|-------------------------------|
| <input type="checkbox"/> 電力系統 | <input type="checkbox"/> 空調系統       | <input type="checkbox"/> 空壓系統 |
| <input type="checkbox"/> 製程設備 | <input type="checkbox"/> 鍋爐系統       | <input type="checkbox"/> 泵浦系統 |
| <input type="checkbox"/> 照明系統 | <input type="checkbox"/> 其他系統 _____ |                               |
| <input type="checkbox"/> 尚未裝設 |                                     |                               |

## 三、 整體節約能源成效

### 1. 主要產品單位耗能(近三年分析統計)

年度	產品名稱/樓板面積	主要產品單位耗能/單位面積耗能
107		
108		
109		

### 2. 近三年平均整體能源節約率 \_\_\_\_\_ %

實際節能總量 \_\_\_\_\_ 公秉油當量；實際減少CO<sub>2</sub>排放量 \_\_\_\_\_ 公噸

近三年平均整體能源節約率(%) = \_\_\_\_\_ 。

(上述資料可參照節能措施節能量試算表)

## 四、 未來節約能源措施及目標計畫

### 1. 未來三年內是否有節約能源計畫：

- 是                      評估中                      否

預定實施節約能源措施之計畫為 \_\_\_\_\_

<請簡述重要項目>

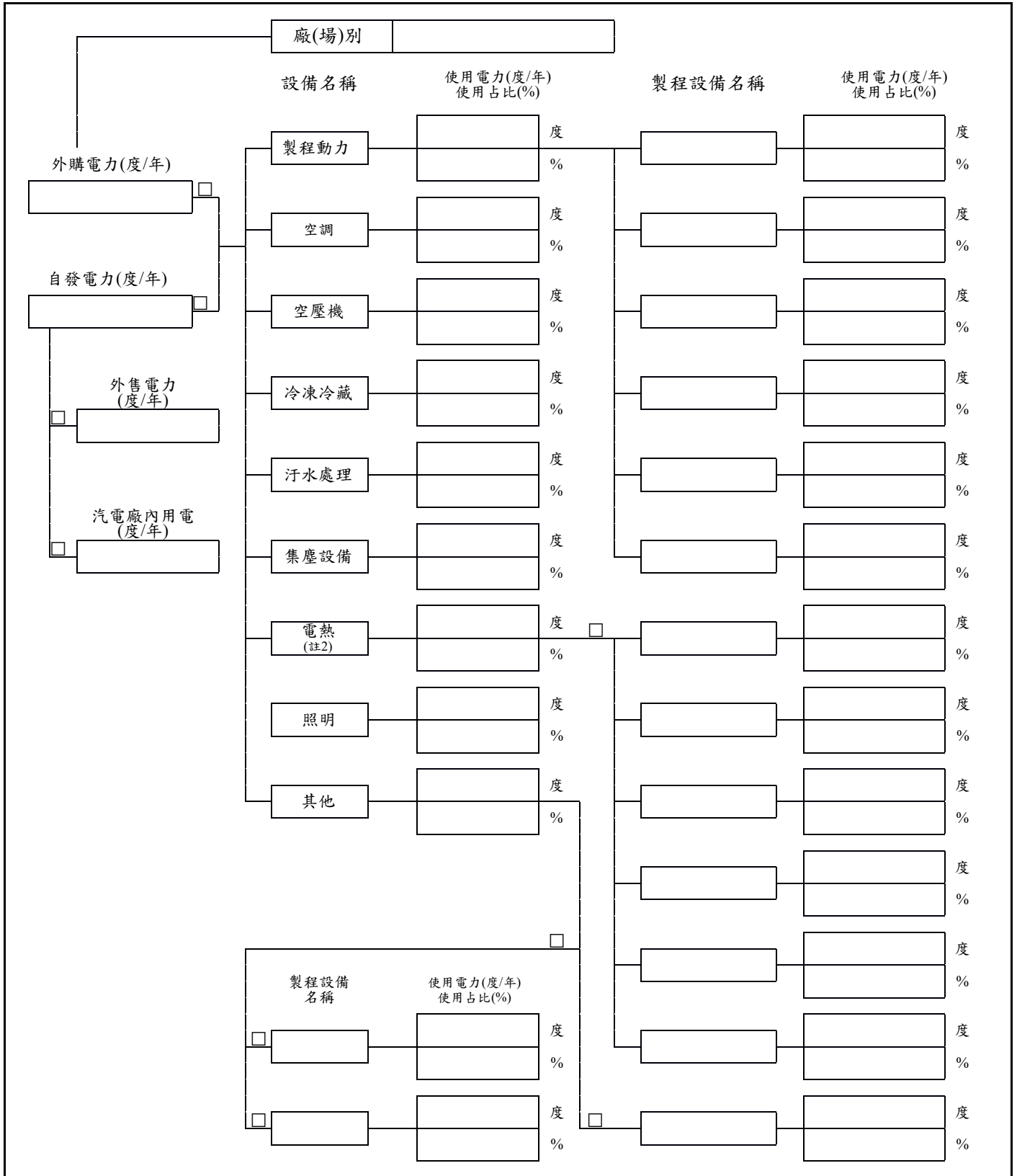
### 2. 預定每年節約能源目標

節能總量 \_\_\_\_\_ 公秉油當量    減少CO<sub>2</sub>排放量 \_\_\_\_\_ 公噸

附件四

110年經濟部節能標竿獎表揚活動  
生產性質行業/非生產性質行業能源流向分析

生產性質行業-電能平衡圖



## 生產性質行業(續)-熱能平衡圖

廠(場)別			
外購蒸汽		公噸	
壓力		KG/cm <sup>2</sup>	

外售蒸汽		公噸	
------	--	----	--

燃料年使用量		
燃料煤		公噸
燃料油		公秉
天然氣		立方公尺
LPG		公斤
柴油		公升
燃料氣		千立方公尺
總熱值		Mcal

熱能設備名稱	燃料別 年使用量 占比(%) (註2)			製程設備名稱 占比(%) (註2)
	燃料別	使用量	占比(%)	
汽電共生	外售			
	內用			
蒸汽鍋爐	燃料別	使用量	占比(%)	
熱媒鍋爐	燃料別	使用量	占比(%)	
廢熱鍋爐	燃料別	使用量	占比(%)	
加熱爐	燃料別	使用量	占比(%)	
熱處理爐	燃料別	使用量	占比(%)	
裂解爐	燃料別	使用量	占比(%)	
旋窯/窯爐	燃料別	使用量	占比(%)	
其他	燃料別	使用量	占比(%)	

註：1.若貴單位製程眾多，可先繪一總圖，以各製程為子項目做總電能平衡圖，再以每一製程為單位分別繪製主要製程之熱能平衡圖，表格不敷使用時可自行列印填報。  
 2.占比為使用量占總熱值之百分比。



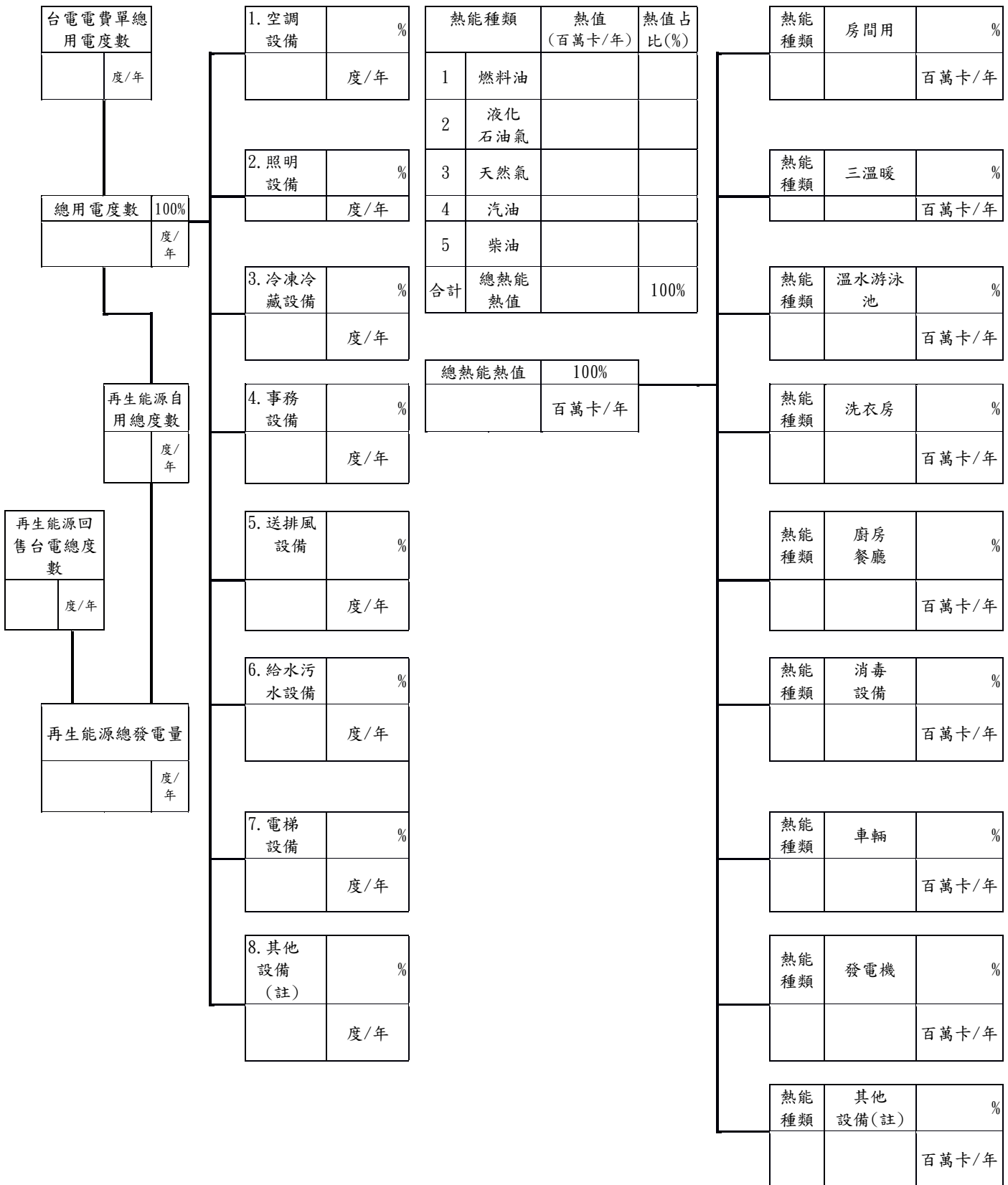
# 非生產性質行業-電能用量/熱能用量平衡圖

電能用量平衡圖

熱能用量平衡圖

電力使用分布百分比%

熱能使用分布百分比%



註：貴單位如有未列於「電(熱)能用量平衡圖」之設備(如：電台發射器、水處理設備、鍋爐泵及風車、電熱水器、瓦斯爐、熱水器等)，請於「其他設備」欄內敘明。

附件五

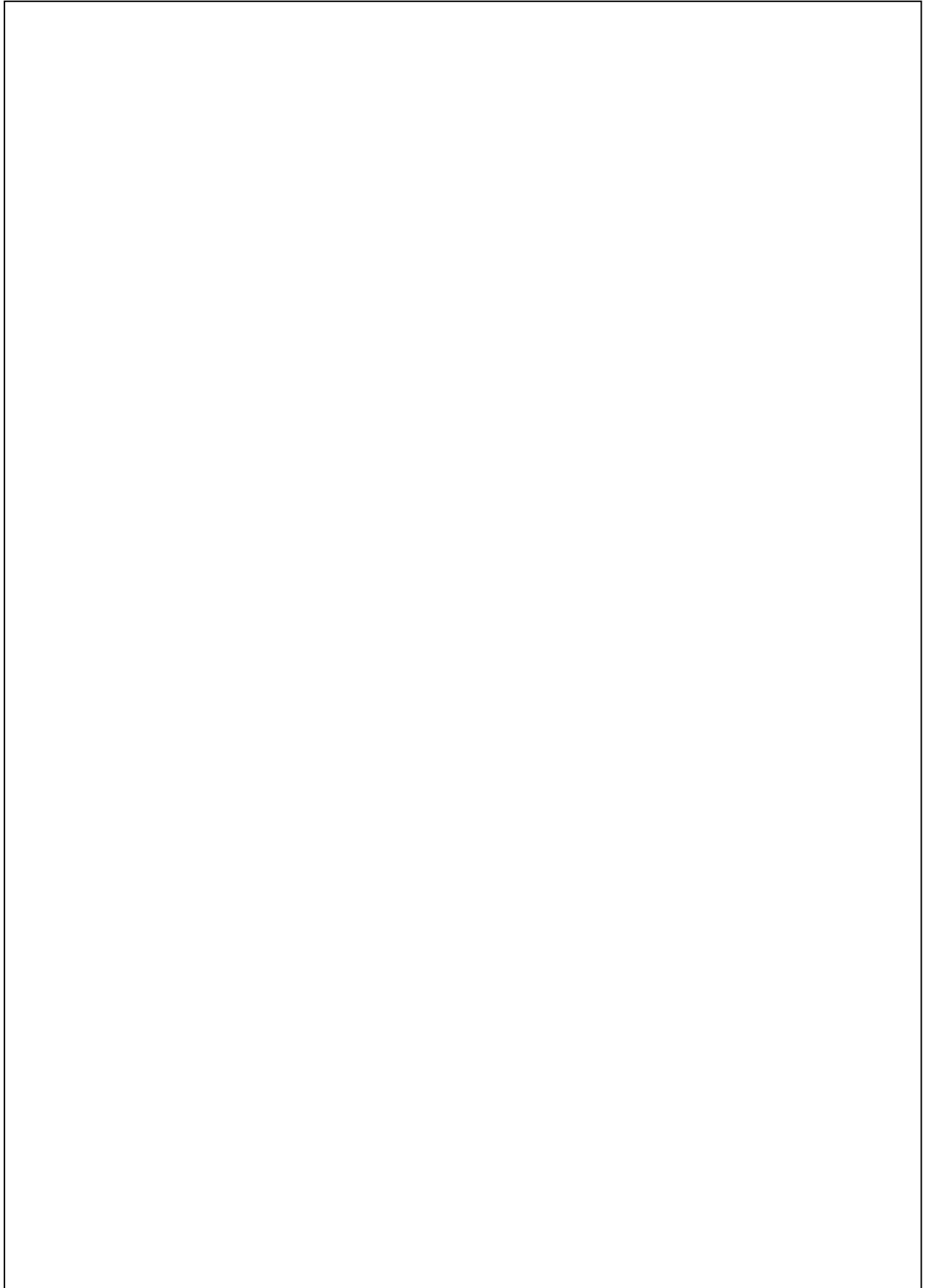
110年經濟部節能標竿獎表揚活動  
分項節約能源措施及成效資料表

編號：

申請單位名稱			
分項節能措施		實施日期	
技術類別		<input type="checkbox"/> 製程設備 <input type="checkbox"/> 公用設備 <input type="checkbox"/> 空調系統 <input type="checkbox"/> 電力系統 <input type="checkbox"/> 照明系統 <input type="checkbox"/> 能管系統	
節 能 措 施	(簡述本項節約能源或抑低二氧化碳排放主題採取之具體措施)		
設 計 理 念 或 改 善 流 程	(若為措施改善請簡述改善前後狀況、若為建廠設計請簡述設計理念及與傳統設計之差異點，以圖表或流程圖輔以簡單文字說明)		
節 能 成 效	(請詳列計算各項節能數量及CO <sub>2</sub> 減量之過程，並換算成金額「仟元」。請參照附表二換算可抑低CO <sub>2</sub> 之排放量「公噸」。)		
	節省電力：_____千度/年	能源效益：_____公秉油當量/年	減碳量：_____公噸/年
	天然氣：_____m <sup>3</sup> /年	能源效益：_____公秉油當量/年	減碳量：_____公噸/年
	其他能源：_____m <sup>3</sup> /年	能源效益：_____公秉油當量/年	減碳量：_____公噸/年
	投資金額：_____仟元	節省費用：_____仟元/年	回收年限：_____年

備註：請選定較重要之節約能源或抑低二氧化碳排放主題（至少五項）填寫、每項主題各填寫一份，如不敷使用，請自行影印。

# 附 件



備註：本頁可檢附節能相關資料及照片

附件六

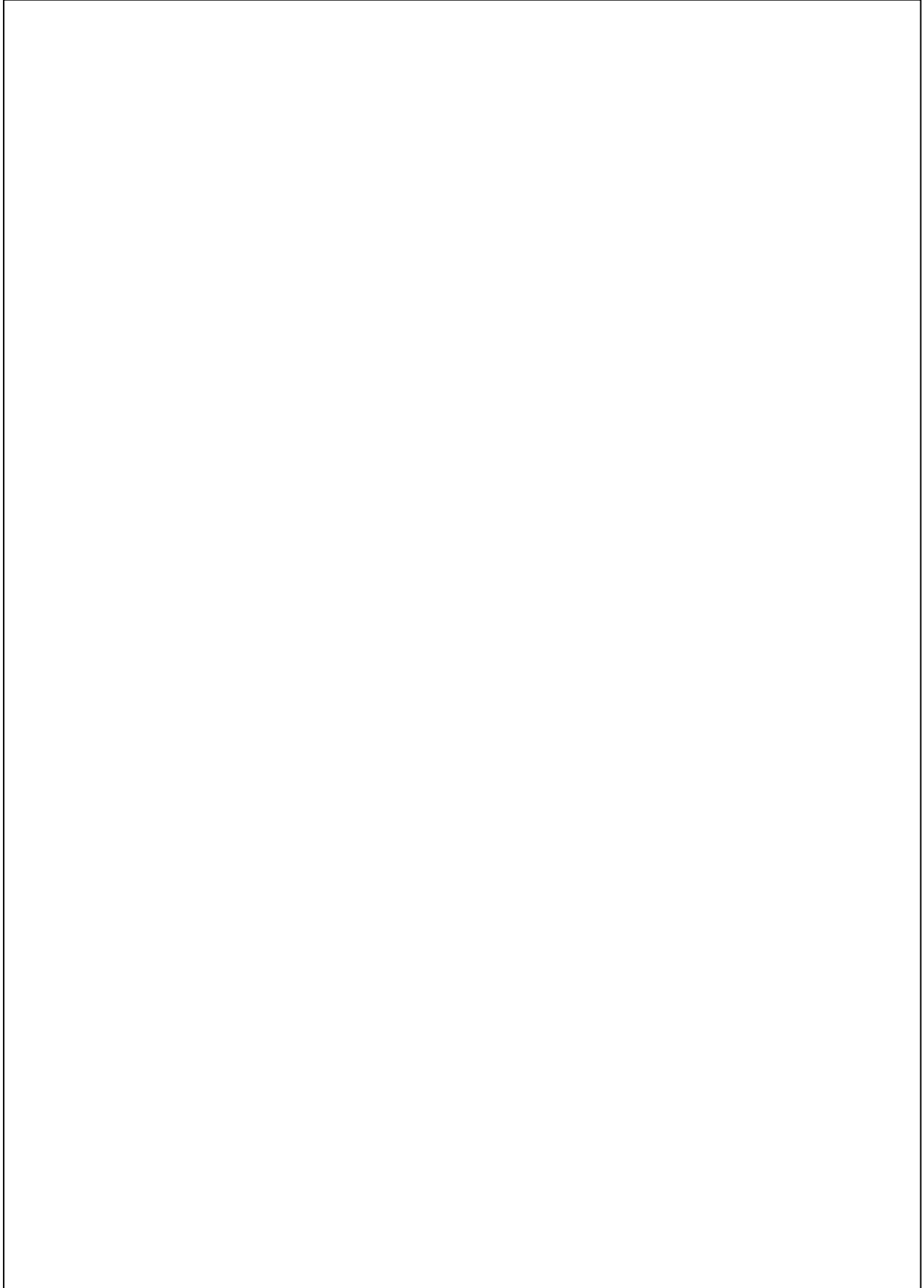
110年節約能源標竿獎表揚活動  
夏月節電分項措施及成效資料表

編號：

申請單位名稱			
分項節電措施		實施期間	
技術類別	<input type="checkbox"/> 製程設備	<input type="checkbox"/> 公用設備	<input type="checkbox"/> 空調系統
	<input type="checkbox"/> 電力系統	<input type="checkbox"/> 照明系統	<input type="checkbox"/> 能管系統
<input type="checkbox"/> 針對夏月期間推動之節電措施		<input type="checkbox"/> 110年推動之全年性節電措施	
節電措施	(簡述於夏月推動節約用電採行之具體措施)		
設計理念或改善流程	(若為措施改善請簡述改善前後狀況、若為新節電設計請簡述設計理念及與傳統措施之差異點，以圖表或流程圖輔以簡單文字說明)		
節電成效	(請詳列計算節電措施及CO <sub>2</sub> 減量之過程，本項節電效益計算以109年夏月(6月-9月)之措施實質節電量為計算基準)		
成效統計	節省電力：_____千度/年	能源效益：_____公秉油當量/年	減碳量：_____公噸/年
	投資金額：_____仟元	節省費用：_____仟元/年	回收年限：_____年

備註：請選定於109-110年夏月推動之節約用電或抑低二氧化碳排放主題填寫、每項主題各填寫一份，如不敷使用，請自行影印。

# 附 件



備註：本頁可檢附節電相關資料及照片

附件七

## 經濟部節能標竿獎選拔承諾書

本公司申請110年度經濟部節能標竿獎表揚活動，特此承諾自報名之日前三年內未曾發生重大環保違規、重大職災或欠稅(包括國稅與地方稅)之情事。

前開所指重大環保違規係指曾被主管機關連續處罰或有惡劣、蓄意污染行為；重大職災係指發生勞動檢查法施行細則第31條之情形。

如經發現有違反申請辦法情事發生，本公司基於未真實自我揭露之情事下同意主辦單位撤銷申請資格，亦將無條件放棄獎項、返還獎座與相關費用。

此致

經濟部能源局

公司名稱：

公司印信：

中華民國            年            月            日

附表一

110年節能標竿獎表揚活動評審項目及權重

評 審 項 目	權 重%
一、能源管理與查核制度實施情形	15
1. 建立能源查核專責組織	
2. 節約能源提案及改善獎勵機制	
3. 定期記錄各種能源耗用量及檢查能源設備	
4. 參與政府節能推廣活動及推動組織節能宣導	
二、採行節約能源具體措施	20
1. 節約能源措施之正確性及完整性	
2. 節約能源技術創新性與員工發想參與	
3. 節約能源措施具示範推廣性	
4. 主要產品單位耗能(單位樓地板面積耗能)	
三、整體節約能源成效	15
1. 節約能源措施多元性及案件數	
2. 節能量、減少二氧化碳排放量及節約率	
四、整體節約用電成效	15
1. 節約用電措施多元性及案件數	
2. 節電量、減少二氧化碳排放量及節約率	
五、配合夏月節電活動及加強推動實質節電作為	10
1. 針對夏月期間推動之節電措施	
2. 全年度推動之節電措施	
六、未來節約能源措施及目標計畫	10
1. 節約能源計畫是否具體可行	
2. 節能目標是否具挑戰性	
七、特殊事蹟(包含跨業整合、導入ESCO機制、技術擴散、永續經營理念、循環經濟、使用低碳或淨潔能源、營造性別平等友善職場工作環境、推動彈性工作時間地點、企業僱用二度就業婦女及中高齡勞工、鼓勵男性參與家庭照顧或倡導家務分工等)未屬上述各項者。	15
合 計	100

## 填表說明

本報名資料分為報名表及評選資料等 2 部分。茲將填表重點說明如下：

### 一、報名表 (P6)：(附件一)

1. 申請單位為企業主體名稱，代表機構為本次參賽之分支機構或分廠。
2. 年營業額：指該廠(單位)前一年全年之營業總額，請以"萬元"為單位填寫。
3. 請貴企業蓋章後於報名截止前填具報名表寄回。

### 二、評選資料：

1. **節能事蹟摘要表(P7)**：本表填具內容主要以條列節能推動事項、能源管理、各項工作之節能成效及數據，並簡述整體之節能成效，對照附表二(P18)進行能源使用量與CO<sub>2</sub>換算，更詳細內容請填寫至成效資料表及提供當附件使用。
2. **能源管理與節約能源推動調查表(P9、P10)**：本表主要針對貴廠(單位)能源管理實際運作情形及所實施之節約能源項目進行勾選及調查，並請提供貴廠(單位)之單位產品耗能。
3. **分項節約能源措施及成效資料表(P11)**：本表為詳述績優事蹟摘要表中之各項節約能源或抑低二氧化碳排放工作項目，每項主題填寫一份，內容可包含設計理念、改善方案、推動流程，除文字敘述亦可以輔以流程圖、設計圖或圖片等方式說明，並於節能成效處，詳列該項工作節能成效之計算方式，並換算成金額或抑低二氧化碳排放量。
4. 本獎項主要針對為油、電、煤、氣四類能源耗用進行節約能源改善及推動成效進行評比，請貴廠(單位)依所推動之實際資料填報，並請以下列單位表示。
  - (1) 油：包含原油、燃料油、汽油、液化油、潤滑油、柏油、溶劑油、石油腦...等，節約量請以計算至 **"公秉 (KL)"** 為單位。
  - (2) 電：電力節約量請以計算至 **"千度 (MWh)"** 為單位。
  - (3) 煤：包含原料油、燃料煤、自產煤、焦煤、煤球、石油焦...等，節約量請以計算至 **"公噸 (Tons)"** 為單位。
  - (4) 氣：分為氣態與液態二類，氣態包含煤氣、高爐氣、煉油氣、LNG、天然氣...等，節約量請以計算至 **"立方公尺 (m<sup>3</sup>)"** 為單位；液態包含LPG...等，其單位請以 **"公秉 (KL)"** 計，註：算液化石油氣 (LPG)：1公斤 (kg)=1.786公升 (liter)。
5. 節能成效請換算成金額或CO<sub>2</sub>排放量，金額請以計算至 **"仟元"** 為單位；CO<sub>2</sub>排放量請以計算至 **"公噸(Tons)"** 為單位。
6. 盡可能提供照片或文件影本為附件資料以為佐證。



附表二

二氧化碳排放指數(能源耗用量與CO<sub>2</sub>換算表)

排放源類別	燃料別	CO <sub>2</sub> 排放指數		熱 值	
		原始單位		Kcal/原始單位	KLOE/原始單位 x 10 <sup>-3</sup>
		單位	Kg-CO <sub>2</sub>		
煤	自產煤	Kg	2.3329	5,890	0.6544
	原料煤	Kg	2.6933	6,800	0.7556
	燃料煤	Kg	2.4081	6,080	0.6756
	無煙煤	Kg	2.9221	7,100	0.7889
	焦煤	Kg	2.6933	6,800	0.7556
	煙煤	Kg	2.4081	6,080	0.6756
	次煙煤(發電業)	Kg	1.9715	4,900	0.5444
	次煙煤(其他)	Kg	2.2532	5,600	0.6222
	褐煤	Kg	1.2026	2,844	0.3160
	油頁岩	Kg	0.9529	2,127	0.2363
	泥煤	Kg	1.0354	2,333	0.2592
	煤球	Kg	1.5512	3,800	0.4222
	焦炭	Kg	3.1359	7,000	0.7778
燃料油	石油焦	Kg	3.3473	8,200	0.9111
	航空汽油	L	2.1981	7,500	0.8333
	航空燃油	L	2.3948	8,000	0.8889
	原油	L	2.7620	9,000	1.0000
	奧里油	Kg	2.1190	6,573	0.7303
	液化天然氣(LNG)	m <sup>3</sup>	2.1139	9,000	1.0000
	煤油	L	2.5588	8,500	0.9444
	頁岩油	Kg	2.7946	9,106	1.0118
	柴油	L	2.6060	8,400	0.9333
	車用汽油	L	2.2631	7,800	0.8667
	蒸餘油(燃料油)	L	3.1110	9,600	1.0667
	液化石油氣(LPG)	L	1.7529	6,635	0.7372
	石油腦	L	2.3938	7,800	0.8667
	柏油	L	3.3787	10,000	1.1111
	潤滑油	L	2.9462	9,600	1.0667
其他油品	L	2.7620	9,000	1.0000	
燃料氣	乙烷	m <sup>3</sup>	2.8602	11,090	1.2322
	天然氣	m <sup>3</sup>	1.8790	8,000	0.8889
	煉油氣	m <sup>3</sup>	2.1704	9,000	1.0000
	焦爐氣	m <sup>3</sup>	0.7808	4,200	0.4667
	高爐氣	m <sup>3</sup>	0.8458	777	0.0863
	電力	kWh	0.509	860	0.0956

註1：1KLOE=9.0×10<sup>6</sup> Kcal，1度電產生0.509 Kg CO<sub>2</sub> (電力排放係數依經濟部能源局公告之「108年度電力排放係數」計算)。

註2：各類能源熱值及公升油當量計算依經濟部能源局公告之「能源產品單位熱值表」計算(108年能源平衡表改版)。

註3：各類能源CO<sub>2</sub>排放係數依環保署公告之「固定源與移動源(燃料) CO<sub>2</sub>排放係數」計算(溫室氣體排放係數管理表6.0.3版)。

資料來源：經濟部能源局網站 ([http:// www.moeaboe.gov.tw/](http://www.moeaboe.gov.tw/))



廉潔 · 效能 · 便民

主辦單位



經濟部能源局

執行單位



工業技術研究院

Industrial Technology  
Research Institute

新竹縣310竹東鎮中興路四段195號24館210室  
Tel:(03)591-8014 Fax:(03)582-0471  
<http://www.energypark.org.tw>

